

あなたのイヤホンが究極のハイレゾ音質に！24bit デュアルDAC搭載 aptX HD対応  
フルバランスワイヤレスアンプ「EarStudio」の展示を開始！

## パソコン工房 AKIBA STARTUP



※画像はイメージです。

株式会社ユニットコム（代表取締役：端田 泰三、本社：大阪市浪速区）は、パソコン工房 AKIBA STARTUP（アキバ スタートアップ）にて、株式会社ワンモアの運営するクラウドファンディングサイト「GREENFUDING」が取扱いを行っている、24bit デュアル DAC 搭載 aptX HD 対応、フルバランスワイヤレスアンプ「EarStudio」（イヤースタジオ）の展示を開始致しました。

### 【製品概要】



EarStudio(イヤースタジオ)はイヤホン・ヘッドホンで、24bitハイレゾサウンドをワイヤレスで楽しめる、ワイヤレスヘッドホンアンプです。Qualcomm aptX HDコーデックサポートで、ワイヤレスながらも最大48kHz/24bitのハイレゾ相当で伝送可能。さらに、独自技術により、aptX HDコーデック以外のSBC, aptX, AACなどの音源もハイレゾ級24bitにアップコンバートします。

2.5mmフルバランス出力にも対応。どんなイヤホン・ヘッドホンもパワフルに駆動します。

重量は単3形電池よりも軽い20gながら、14時間の連続再生が可能。長時間のリスニングをサポートします。

#### 【製品特徴】

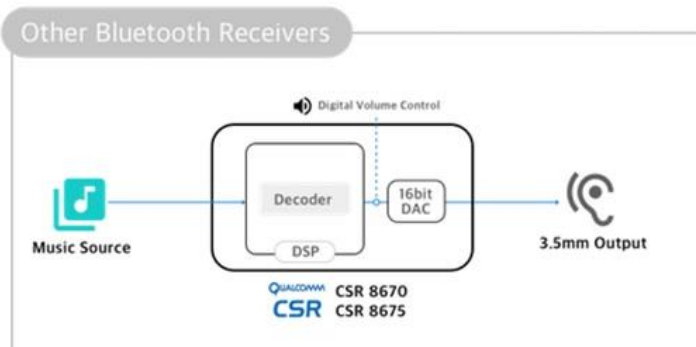
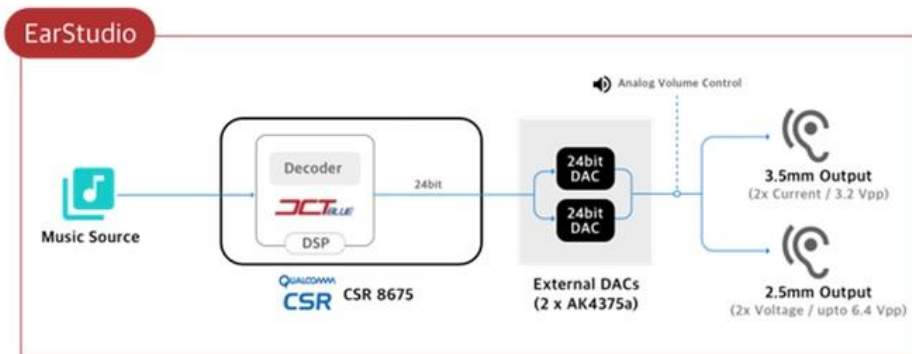
■優線イヤホン・ヘッドホンで、ワイヤレスを楽しめます。



EarStudioは、Bluetoothレシーバーとして機能します。お手持ちのイヤホン・ヘッドホンを接続するだけで、ワイヤレスでお使い頂けます。また、2.5mm4極ジャックにも対応。高級イヤホン・ヘッドホンも力強く駆動します。

※本機種はBlackモデルとなります。（画像はイメージです。）

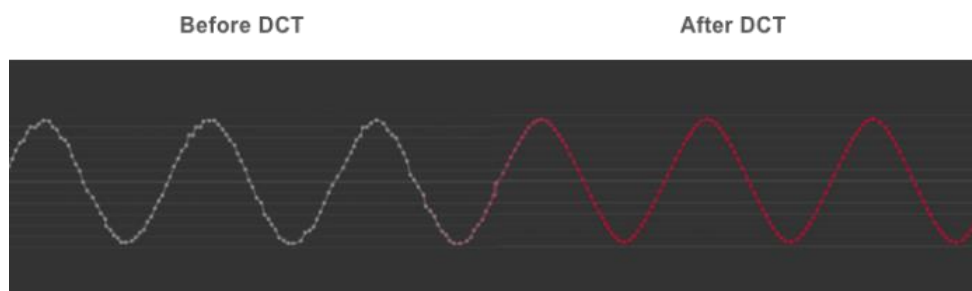
### ■スタジオ品質の24bitサウンド



Bluetoothでハイレゾ相当の音質を実現するQualcomm aptX HDコーデックをサポート。スタジオ品質の

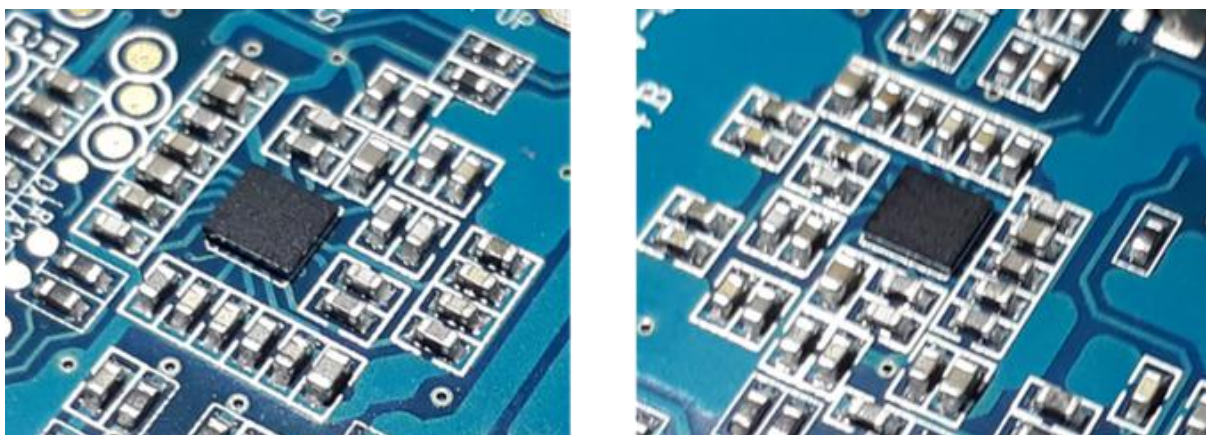


24bitサウンドを、ワイヤレスでも楽しむことができます。また、aptX HD以外の音源も、独自技術であるDCTで、16bit音源を24bitにアップコンバートします。



DCT(Distinctive Clear Technology)は、Radsoneの特許技術で、デジタル音源の微妙なノイズを削減し、ジッターを除去します。この技術は、ワイヤレス機器やスマートフォン用音楽再生アプリに採用され、高い評価を得ています。

#### ■Dual DAC搭載 フルバランス出力に対応



CSR 8675 Qualcomm Chipと2つのDAC (Asahi Kasei AK4375a)を搭載しています。

Radsone独自のDualDriveテクノロジーにより、Hi-Fi DACとアンプを独立して駆動。2.5mmフルバランス出力に対応し、どんなイヤホン・ヘッドホンもパワフルで、クリアなステレオサウンドが楽しめます。



また、各ジャックの出力を選択することが可能で、ハイインピーダンスのイヤホン・ヘッドホンでも使用できます

#### ■約14時間連続再生



EarStudioは350mAhのバッテリーを搭載しており、約14時間の連続再生を可能します。一般的なBluetoothイヤホンやレシーバーは、10時間以下です。重量はわずか約20g。通常の単三電池(24g)よりも軽量です。

#### ■仕様

|                |   |
|----------------|---|
| DAC            | Asahi Kasei AK4375a x 2                     |
| 入力             | Bluetooth A2DP or USB DAC                   |
| USB DAC        | USB Audio Class1.0 (Up to 48kHz/16bit)      |
| 出力             | 3.5mm (Unbalanced) / 2.5mm (Balanced/4-pin) |
| 出力レベル          | 3.2Vpp (Unbalanced) , 6.4Vpp (Balanced)     |
| 出力インピーダンス      | 1Ω (Unbalanced / Balanced)                  |
| SNR            | 109dB (Unbalanced) /                        |
| Bluetoothバージョン | 4.2   |
| プロファイル         | HFP, HSP, A2DP, AVRCP                       |
| 対応コーデック        | aptX / aptX HD / AAC / SBC                  |
| 最大通信距離         | 見通し約 10m                                    |
| バッテリー容量        | 350mAh リチウムポリマー                             |
| 連続再生時間         | 約 14 時間                                     |
| 本体サイズ          | 30mm x 53mm x 15mm                          |
| 重量             | 約 20g                                       |

## 【展示期間（予定）】

2018年4月30日（月）まで

パソコン工房 AKIBA STARTUPにて「EarStudio（イヤースタジオ）」展示中

製品URL：[https://www.pc-koubou.jp/akiba\\_startup/item/earstudio.php](https://www.pc-koubou.jp/akiba_startup/item/earstudio.php)

## 【出展企業情報】

企業名：フリーウェイ株式会社

企業URL：<http://free-way.co.jp/news/20180125.php>

クラウドファンディング実施サイト：GREENFUNDING by T-SITE

URL：<https://greenfunding.jp/lab/projects/2119>



## ■クラウドファンディングサイト運営会社

株式会社ワンモア <https://greenfunding.jp/>

〒150-0034 東京都渋谷区代官山町9-10 SodaCCoビル 5F

TEL:03-6452-5355 FAX:03-6452-6350

代表取締役（CEO）：沼田健彦

広報担当：田村

CCC（TSUTAYA）グループのクラウドファンディングサイト「GREEN FUNDING by T-SITE（グリーンファンディングバイティールサイト）」を運営。全国約1,500店舗のエンタテインメントストア「TSUTAYA」や「蔦屋書店」と連携し、映画・出版・音楽など様々なジャンルのプロジェクトを掲載。現在38のパートナーと共に、2013年4月のサービスイン以来、850を超えるプロジェクトに総計8.5億円以上の資金調達をサポートしています。

---

## 【店舗情報】

店舗名：パソコン工房 AKIBA STARTUP（アキバ スタートアップ）

郵便番号：101-0021

住所：東京都千代田区外神田3丁目13番3号TK西館1階

電話番号：03-5289-3230 / FAX：03-5289-3236

e-mail：[akibastartup@pc-koubou.co.jp](mailto:akibastartup@pc-koubou.co.jp)

営業時間：11:00～20:00

定休日：水曜日定休

店舗情報ページ [https://www.pc-koubou.jp/akiba\\_startup/](https://www.pc-koubou.jp/akiba_startup/)

パソコン工房 AKIBA STARTUPでは、少し先の未来に出逢えるアキバスポットとして、クラウドファンディング等で話題の商品など実際に体感できるスペースを設けております。同スペースではVRやIoT製品をはじめとした数多くのガジェットアイテムを取り扱っております。

□パソコン工房 AKIBA STARTUPでは、YouTubeにてスタートアップ商品やイベントの動画配信を

行っています！最新のガジェットや体験型VR商品など、店舗から実演も織り交ぜて発信中！

パソコン工房ch. : <https://www.youtube.com/user/pckoubouweb>

---

**【会社概要】**

社名 株式会社ユニットコム

運営ショップ名

パソコン工房 URL : <https://www.pc-koubou.jp/>

グッドウィル URL : <http://www.goodwill.jp/>

代表者 代表取締役 端田 泰三

本社所在地 〒556-0005 大阪市浪速区日本橋4-16-1

事業内容 iiyama PC (オリジナルパソコン)、パソコンパーツ、ソフトウェア、  
パソコン周辺機器の販売  
パソコン修理・サポートサービス、データ復旧サービス、メモリアーカイブサービス、  
中古買取・販売

---

本リリースに関するお問い合わせ先

株式会社 ユニットコム プロモーション部

Tel : 03-4334-9037 / Fax : 03-4334-9012

E-mail: [uni-kikaku@unitcom.co.jp](mailto:uni-kikaku@unitcom.co.jp)

---